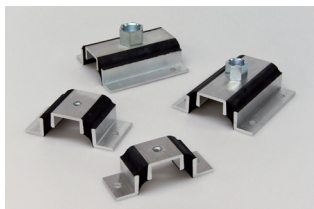


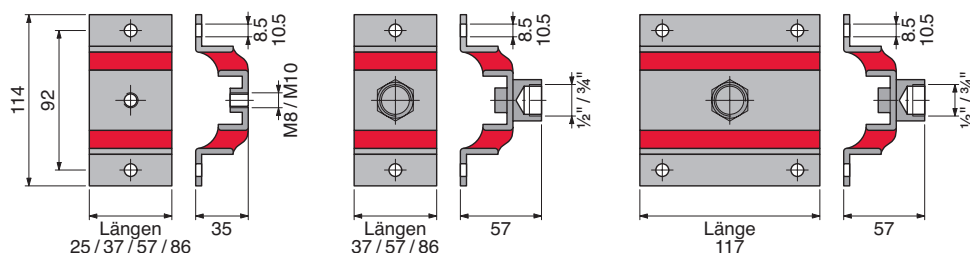
Bestellformular SILENZIO® Grundplatten



SILENZIO Grundplatten GP

Schallschutz-Grundplatte mit Gewindeanschlüssen zur entkoppelten Befestigung von HLKS-Leitungen an Wand, Decke¹ oder Boden. Grundplatte aus Aluminium, entkoppelnde Teile aus Naturkautschuk
Härte 45° Shore A und Gewintheadapter aus verzinktem Stahl.

Nutzlast² und Längen ≤150N (25 mm) / ≤200N (37 mm) / ≤330N (57 mm) / ≤550N (86 mm) / ≤700N (117 mm)
Anschlussgewinde M8 / M10 / 1/2" / 3/4"
Ankerlöcher 8.5 mm / 10.5 mm



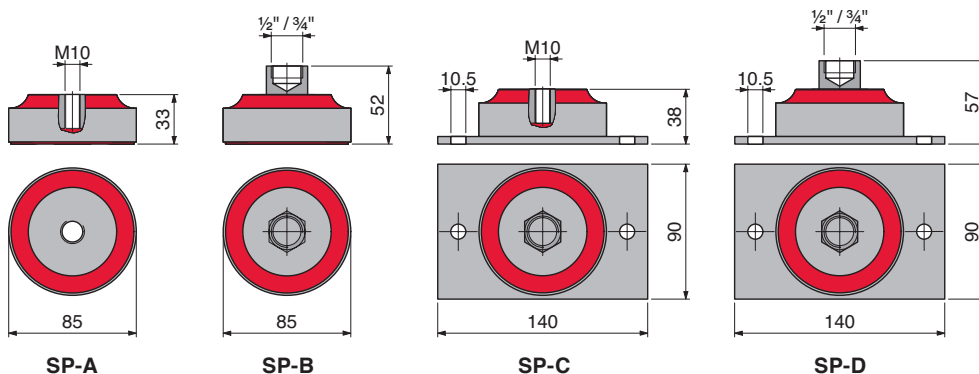
¹Für mechanisch gesicherte Deckenmontage SILENZIO Deckenhänger verwenden, siehe separate Dokumentation.
²Höhere Nutzlasten bei Bodenabstützung mit SILENZIO Grundplatten SP, siehe unten.
Höhere Nutzlasten bei Deckenbefestigung mit SILENZIO Deckenhänger EH, siehe separate Dokumentation.



SILENZIO Grundplatten SP

Schallschutz-Grundplatte zur entkoppelten Abstützung von HLKS-Leitungen am Boden, mit Rutschsicherung oder Verankerungsplatte. Grundplatte aus Aluminium, entkoppelnde Teile aus Naturkautschuk
Härte 45° Shore A und Gewintheadapter aus verzinktem Stahl.

Nutzlast 700–4500 N
Anschlussgewinde M10 / 1/2" / 3/4"
Ankerlöcher 10.5 mm



Pos.	Typ	Nutzlast (nur für Typ GP)	Gewinde	Ankerlöcher (nur für Typ GP)	Bestell-Menge
		N		mm	St.
		N		mm	St.
		N		mm	St.
		N		mm	St.
		N		mm	St.
		N		mm	St.
		N		mm	St.
		N		mm	St.
		N		mm	St.
		N		mm	St.



ANTIPHON Rohrmantel

Leitungs-Entkopplung aus geschlossenzelligem EPDM-Kautschuk für die Schalldämmung sowie Kälte- und Wärmedämmung. Sämtliche Leitungen in der Kältetechnik, Lüftungsbau, Heizung, Sanitär, Solarbau oder im Chemiebereich können isoliert werden.

- Rohdichte 40–65 kg/m³
- Wärmeleitfähigkeit 0.033 W/(m×K)
- Brandverhalten DIN EN 13501-1
- Wasserdampfdiffusionszahl ≥ 1170 μ
- Wasserdampfdiffusionsäquivalent¹ ≥ 7000 μ
- Anwendungstemperatur -57 bis 125 °C
- Maximale kurzzeitige Anwendungstemperatur 175 °C

Länge 1000 mm, Ø22/48 mm / Ø35/71 mm / Ø57/83 mm / Ø80/106 mm / Ø109/135 mm

¹ Aufgrund der Non Polaren Zellstruktur (komplett geschlossen) von EPDM-Kautschuk kann die Wasserdampfdiffusionszahl mit Faktor 6 multipliziert werden, oder im Umkehrschluss muss die Wasserdampfdiffusionszahl bei einem NBR-Kautschuk (Polare Struktur) um Faktor 6 grösser sein, um eine vergleichbare Wirkung zu erzielen.

Pos.	Ø	Bestell-Menge
	mm	Stück
	mm	Stück
	mm	Stück
	mm	Stück
	mm	Stück
	mm	Stück
	mm	Stück

Bitte senden Sie uns das Bestellformular per E-Mail oder Fax

Objekt		Planungsbüro
Lieferadresse		Unternehmer
Liste Nr.	Plan Nr.	Liefertermin
Kontaktperson, Telefon		Datum, Unterschrift